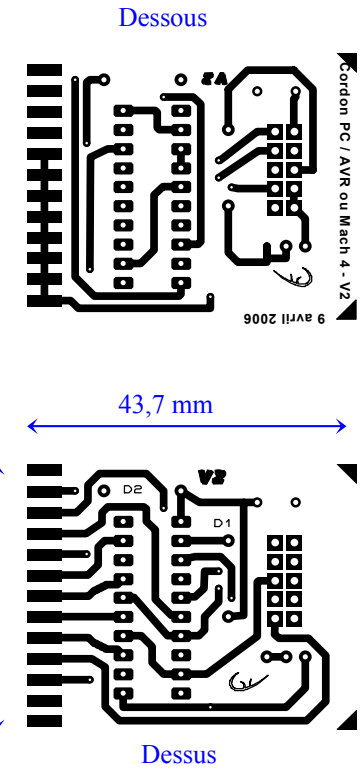
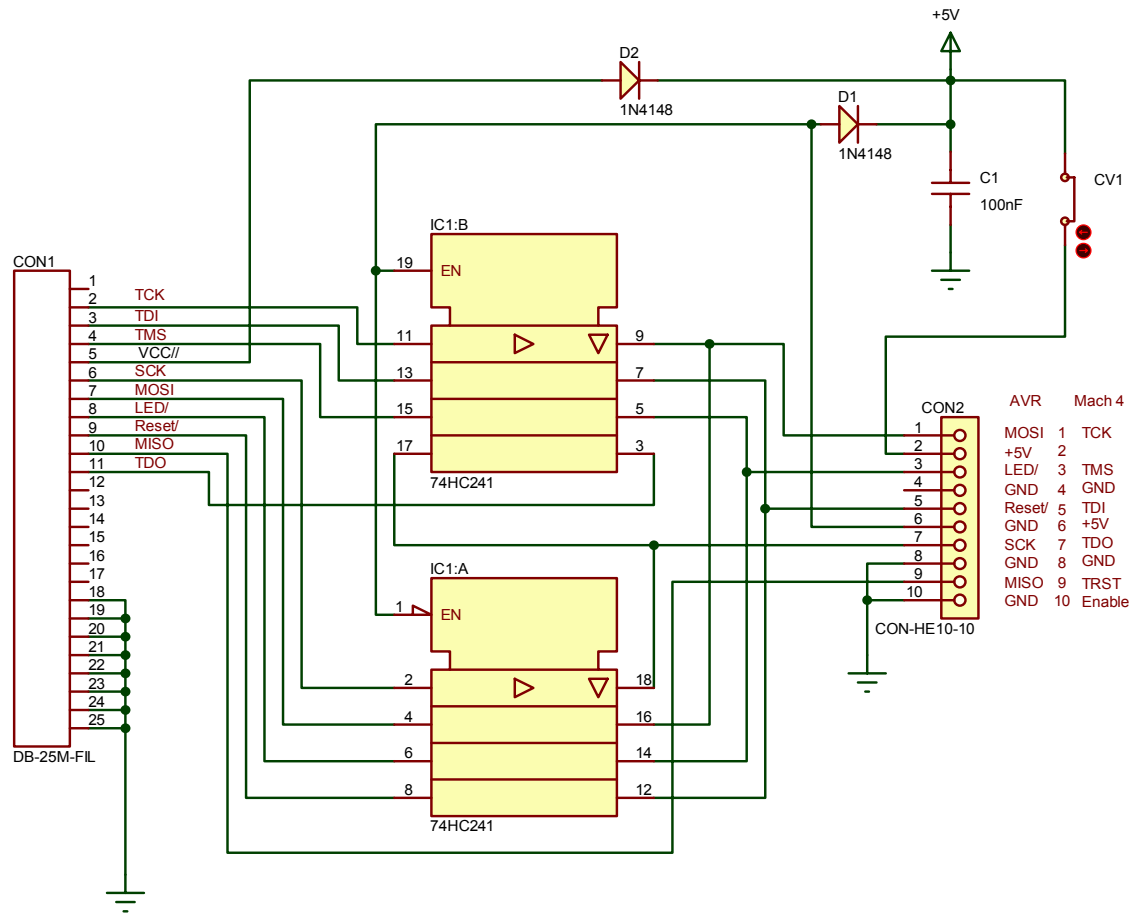


Pour ne pas risquer de court circuit. Mettre au choix CV1 ou D2.



Non nécessaire en environnement de programmation.

